

ppmオーダーから95%
まで、測定レンジごとに
数種類の製品をご用意
いたしました。
酸素濃度の簡易チェック
に便利です。

組込式ジルコニア酸素計

ND-OX series



特 徴

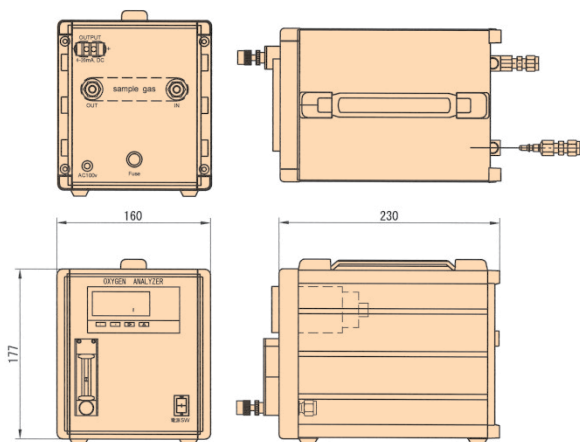
- サンプリングポンプ内蔵
(ポンプ無しタイプもございます)
- 外部出力可能
- 測定雰囲気乱さない
- 圧力影響が受けにくい

酸素濃度の簡易精度チェックに
低価格で高品質な酸素濃度計
です。

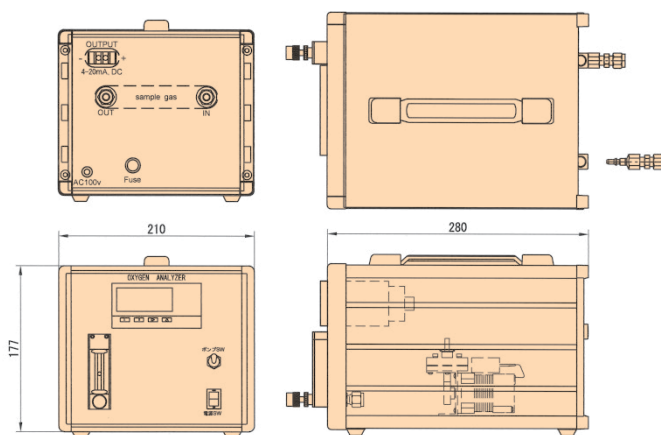
仕様一覧

型式	NO-OX-1000	NO-OX-01	NO-OX-03	NO-OX-25	NO-OX-95
測定レンジ	50~1000ppmO ₂	0.05~1%O ₂	0.1~3%O ₂	0.1~25%O ₂	0.1~95%O ₂
精度	±5%F.S	±5%F.S	1%O ₂ にて±0.1%内	±1%F.S	±0.5%F.S
測定ガス流量	0.2~1 ℓ/min		0.2~0.5 ℓ/min		
外部出力	4~20mA				
ウォームアップ時間	電源投入後約5分				
電源	ND-OX (ポンプ無) AC100~240V 50/60Hz				
	ND-OXP (ポンプ内蔵) AC100V 50/60Hz				
消費電力	ND-OX/約20W		ND-OXP/30W		
表示	5桁表示LED		3桁表示LED		
測定方式	ジルコニア固体電解質を用いた限界電流方式				

■ND-OX 外形図



■ND-OXP 外形図 (ポンプ内蔵タイプ)



取扱代理店

NAGANO
永野電機産業株式会社

大阪本社 〒561-0834 大阪府豊中市庄内栄町4-23-25
TEL.06-6335-5540 FAX.06-6335-5545
東京営業所 〒110-0016 東京都台東区台東4-29-13 日進ビル8F
TEL.03-5817-4158 FAX.03-5817-4159

メール: info@dp-nagano.co.jp URL: http://www.dp-nagano.co.jp/

※仕様、その他記載内容は、予告無しに変更する場合がありますので予めご了承ください。