

## ドライチャンバーを内蔵したにもかかわらず軽量・コンパクトなポータブル露点計ND-SD。

フィールド使用においてさらに便利なオプションを追加したパッケージをラインアップしました。

### ND-SD

ドライチャンバー内蔵のスタンダードタイプ。

### ND-SDF

従来より要求の多かった流量計を組み込みました。

### ND-SDRF

高圧ラインからのサンプリングに有用なレギュレーター、圧力計および流量計を組み込みました。

#### ● 小型ドライチャンバーを搭載

バルブ操作ひとつで簡単切り替え。安定するのに時間のかかっていた低露点測定も、ドライチャンバーが時間を短縮します。

#### ● 軽量&コンパクト

270×125×250mmの軽量・コンパクトなIPケースにドライチャンバー・オプションパーツまでを収納。軽量丈夫な樹脂ケースなので、持ち運びも苦になりません。

#### ● 十分な運転時間

AC100～240Vに対応し、充電電池の使用でも20時間と長持ち。4～20mAの出力も標準装備なのであらゆるケースで使用できます。

#### ● 高精度ワイドレンジ

ND-TAトランスミッターを内蔵しているため、幅広いレンジの測定が可能です。

#### ● ガスIN/OUT接続もワンタッチ

IN/OUTのガスポートに、ワンタッチコネクターを採用。脱着も簡単です。

ドライチャンバー搭載のポータブルND-SDにさらに実用的なオプションパーツを組み込んだ驚きのパッケージが登場!!

## ポータブル露点計

# ND-SD

# ND-SDF

# ND-SDRF



#### ドライニング機構(ドライチャンバー)とは?

非測定時に、乾燥剤によってドライアップされた別区画にセンサー検知部を収納してセンサーに吸着している水分を取り除き、-70℃以下の状態に保つシステムです。静電容量式センサーは、ドライ方向への平衡時間よりも、ウェット方向への平衡時間の方が短くて済みます。これを利用してドライガス露点の測定時間を短縮します。

まず、配管バージの際には測定ガスはセンサー検知部を迂回し、センサーを除く測定配管系を測定ガスで満たします。バージ完了後、測定ラインにセンサーを曝すと、センサーは測定ガス中の水分を吸着しウェット方向へ迅速に移行します。乾かす方向よりも濡らす方向への変化の方が速いわけですから、測定露点への収束は外気状態から安定させるよりずっと早く測定ができるわけです。

# NAGANO

# ポータブル露点計 ND-SD/SDF/SDRF

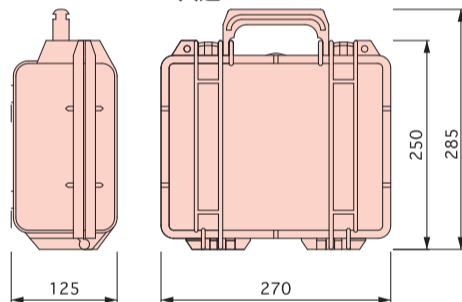
## 仕様一覧

ND-SD型	
品名	ポータブル露点計
型式	ND-SD
ドライニング	内蔵(ドライニング機構/永野電機オリジナル)
測定原理	静電容量方式
レンジ	-100~+20℃露点(国内にて-80℃までの比較校正)
電源	内蔵バッテリーおよびAC100~240V対応アダプター
出力	-100~+20℃において、4~20mA電流出力
測定ガス	Air, N <sub>2</sub> , Ar, その他不活性ガス 腐食性ガス、有機溶剤、オイル、粉塵等を含まないこと 結露、凝縮成分が飛来しないこと
精度	±2.0℃露点(-70~+10℃において)
動作温度範囲	0~+40℃(35~85%RH)
使用流量	3~10L/minMAX
接続ガスポート	ワンタッチコネクター(フルフロータイプ)
使用圧力	大気開放(ほぼ大気圧)
寸法	約270W×125H×250D(mm)
重量	約3kg
付属品	φ6×4テフロンチューブ(1m) ワンタッチコネクタープラグ(2個) 1/4"スウェージロック付き 出力コネクターピン(1個) AC/DC電源アダプター
ND-SDF型	
品名	ポータブル露点計
型式	ND-SDF
流量計	測定ガス流量目盛、入口ガス圧(0.3MPa以下)をご指定ください
ドライニング	内蔵(ドライニング機構/永野電機オリジナル)
測定原理	静電容量方式
レンジ	-100~+20℃露点(国内にて-80℃までの比較校正)
電源	内蔵バッテリーおよびAC100~240V対応アダプター
出力	-100~+20℃において、4~20mA電流出力
測定ガス	Air, N <sub>2</sub> , Ar, その他不活性ガス 腐食性ガス、有機溶剤、オイル、粉塵等を含まないこと 結露、凝縮成分が飛来しないこと
精度	±2.0℃露点(-70~+10℃において)
動作温度範囲	0~+40℃(35~85%RH)
使用流量	3~10L/minMAX(流量計目盛5L/min)
接続ガスポート	ワンタッチコネクター(フルフロータイプ)
使用圧力	大気開放(ほぼ大気圧)
寸法	約270W×125H×250D(mm)
重量	約3.5kg
付属品	φ6×4テフロンチューブ(1m) ワンタッチコネクタープラグ(2個) 1/4"スウェージロック付き 流量計-INLET接続チューブ(1式) 出力コネクターピン(1個) AC/DC電源アダプター 付属品キャリーケース(170L×120W×53H mm)

ND-SDRF型	
品名	ポータブル露点計
型式	ND-SDRF
レギュレーター	入口圧力 1 Mpa以下
圧力ゲージ	0.6 MPa MAX
流量計	測定ガス流量目盛をご指定ください
ドライニング	内蔵(ドライニング機構/永野電機オリジナル)
測定原理	静電容量方式
レンジ	-100~+20℃露点(国内にて-80℃までの比較校正)
電源	内蔵バッテリーおよびAC100~240V対応アダプター
出力	-100~+20℃において、4~20mA電流出力
測定ガス	Air, N <sub>2</sub> , Ar, その他不活性ガス 腐食性ガス、有機溶剤、オイル、粉塵等を含まないこと 結露、凝縮成分が飛来しないこと
精度	±2.0℃露点(-70~+10℃において)
動作温度範囲	0~+40℃(35~85%RH)
使用流量	3~10L/minMAX(流量計目盛5L/min)
接続ガスポート	ワンタッチコネクター(フルフロータイプ)
使用圧力	大気開放(ほぼ大気圧)
寸法	約270W×125H×250D(mm)
重量	約4kg
付属品	φ6×4テフロンチューブ(1m) ワンタッチコネクタープラグ(2個) 1/4"スウェージロック付き 流量計-INLET接続チューブ(1式) 出力コネクターピン(1個) AC/DC電源アダプター 付属品キャリーケース(170L×120W×53H mm)

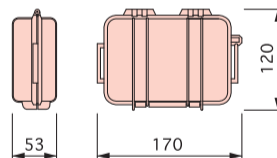
### ポータブル露点計

○ND-SD/SDF/SDRF共通



### 付属品キャリングケース

○ND-SDF/SDRFに付属

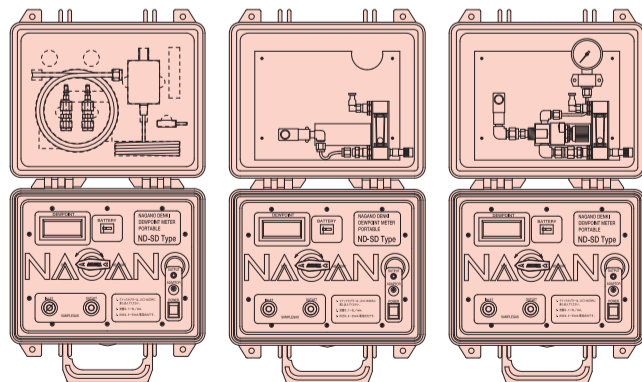


### パネル面

○ND-SD

○ND-SDF

○ND-SDRF



# NAGANO

## 永野電機産業株式会社

大阪本社 〒561-0834 大阪府豊中市庄内栄町4-23-25

TEL.06-6335-5540 FAX.06-6335-5545

東京営業所 〒110-0016 東京都台東区台東4-29-13 日進ビル8階

TEL.03-5817-4158 FAX.03-5817-4159

メール: info@dp-nagano.co.jp URL: http://www.dp-nagano.co.jp/

※仕様、その他記載内容は、予告無しに変更する場合がありますので予めご了承ください。

取扱代理店

# ND-SD/SDF/SDRF