

# OEM 酸素トランスミッター 600 シリーズ



## すぐれたコストパフォーマンスであらゆる用途に 対応する、微量酸素分析の完成形。

簡単かつしっかりとした酸素測定を必要とするとき、600シリーズが最適です。

OEMユーザーのことを考えた、600シリーズトランスミッターとモニターの組み合わせはさまざまなシステムとの統合を容易にします。

2線式/4-20mAのループ電源システムやガス接続口径のバリエーション、内蔵圧力調整機能がガスサンプルラインへの直接接続を可能にします。

現場での調整やレンジ変更は、3ボタンのキーパッドで素早く簡単に行えます。

600シリーズのモニターは、アラームセットポイント、4-20mAの出力、およびRS232コミュニケーションを含む多くの追加機能を提供します。

### アプリケーション

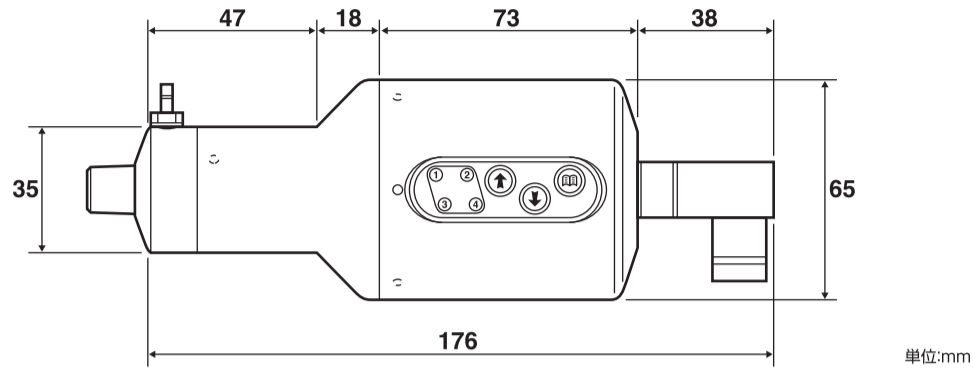
- グローブボックス
- 不活性容器
- 窒素発生器(ジェネレータ)

### 600シリーズの特徴

- **接続が簡単**  
配管接続の形状を選択し、直接プロセスラインに接続するだけです。
- **内蔵された圧力調整機能**  
さまざまな圧力に対して測定可能な圧力レンジを選択できます。
- **現場での校正が簡単(標準ガス使用)**  
3ボタンのキーパッドを使用して、簡単に校正が行えます。
- **プログラム選定可能な測定レンジ**  
センサータイプにより、0-100ppmから%レベルまで、ボタン一つで選択が可能です。
- **読みやすい表示**  
コンパクトなモニターは、明るいLED表示です。
- **リモートモニター**  
アナログ出力がRS232を使用して、測定結果を制御室やメインコントロールパネル等、別の場所へ送ることができます。
- **長寿命センサー**  
ppmセンサーは最長3年間、%センサーは最長5年間の長寿命です。
- **経済的なランニングコスト**  
600のシリーズはメンテナンスフリーのガルバニックセルを使用します。セル交換の場合にも、六角スパナ1本で容易に行えます。

**OEM酸素分析要求への最適な解答、  
それが《600シリーズ》です。**

## 600シリーズ 外形寸法図



## 600シリーズ仕様

	センサー	モニター
測定範囲	ppm % 0-100ppm、0-1000ppm、0-1%、0-25% (通常空気校正のため) 0-1%、0-10%、0-25%、0-100%	センサー仕様による
精度	0-100ppmレンジ フルスケールの±2% 0-1000ppm(100-1000ppmの間)レンジ 読み取り値 ±5%	センサー仕様による
分解能	レンジの0.1%以下	センサー仕様による
表示		高輝度4桁表示LED
出力	4-20mA(2線)	オプション参照

## 使用条件

ガス入口圧力	大気圧、0.02-0.25、0.2-1.5、1-5、2-10 BarG(内蔵圧力調整)
流量	20-100 ml/min(内部機能)
作動温度	0-50℃
配管接続	1/4" OD、6mm OD、1/8" OD、1/4" BSPT、1/4" NPT(選定可能)
測定ガス	不活性ガス、N <sub>2</sub> 、Ar、H <sub>2</sub> 、O <sub>2</sub> 、SF <sub>6</sub> 、He

## 電源

供給電源	15-35 V DC(モニターから)	110V
------	--------------------	------

## 外観(ハウジング・マウント)

ボディ	SUS 316	難燃性ABSプラスチック(ABS樹脂)
取り付け形状	プロセスライン等	パネルマウント
寸法	上記参照(図)	96(W)×48(H)×147(D)mm
パネルカット寸法	無	92×45mm
重量	0.9kg	0.45kg
保護等級	IP66(NEMA 4X)	

## オプション

出力信号	RS232 又は 0-10V、0/4-20mA 選択
アラーム	2点 任意設定可能、ドライ接点

取扱代理店

## NAGANO 永野電機産業株式会社

大阪本社 〒561-0834 大阪府豊中市庄内栄町4-23-25

TEL.06-6335-5540 FAX.06-6335-5545

東京営業所 〒133-0057 東京都江戸川区西小岩1-23-13植草ビル7F

TEL.03-5876-8226 FAX.03-5876-8227

メール:info@dp-nagano.co.jp URL:http://www.dp-nagano.co.jp/

※仕様、その他記載内容は、予告無しに変更する場合がありますので予めご了承ください。